

제품 동작 설명

조 작	상 황	음 성 안 내	LED 표시
전원 ON	ACC ON 시	블랙박스를 시작합니다.	PURPLE 점등
상시녹화	ACC ON 상태에서 1분 단위 연속 녹화	상시녹화를 시작합니다.	PURPLE 점등
충격 및 수동녹화	상시녹화 중 충격 발생 시 또는 수동녹화 버튼 클릭 시	부저음	PURPLE/BLUE 교차 점멸
주차감시모드 (ACC OFF / 저전력 슬립모드 OFF 설정 시)	ACC OFF로 주차모드 진입 시	주차녹화를 시작합니다.	BLUE 점멸
	모션 발생 시	-	RED/BLUE 교차 점멸
	타임랩스 녹화 시	-	BLUE 점멸
	주차녹화 중 충격 발생 시 (저전력 슬립모드 ON 설정 시에도 동일)	-	RED/BLUE 교차 점멸
업데이트	펌웨어 업데이트 시	펌웨어 업그레이드를 진행합니다. 전원을 끄지 마세요.	PURPLE 점멸

파일 저장비율

구 분	상 시	이 벤 트	주 차
주행 전용	85%	15%	-
주행 위주	65%	20%	15%
주차 위주	30%	20%	50%
이벤트 위주	30%	50%	20%

[참고]

- 폴더 별 제한용량을 넘어서면 오래된 파일부터 삭제하면서 새로운 녹화 파일을 생성합니다.

- 파일 수 및 저장시간 (2채널/32GB/중화질/이벤트위주 기준)
상시 : 89개(89분), 이벤트 : 301개(150분 30초), 주차 : 119개(59분 30초)

- 수동녹화는 파일 10개까지 생성하고 오래된 파일부터 삭제합니다.

영상파일 확인

폴더명	기능 설명
CONFIG	블랙박스 환경설정 및 시스템 정보가 저장되는 폴더입니다.
EVENT	상시 또는 주차 중 충격이 발생할 시 전 10초, 후 20초(총 30초) 영상을 저장합니다.
INF	상시녹화(주행) 중 1분 단위로 영상을 저장합니다.
PARK	주차모드에서 모션감지/타임랩스 영상을 저장합니다. 모션감지는 전 10초, 후 20초(총 30초) 영상을 저장합니다. 타임랩스는 1초에 1fps 영상을 저장합니다.
USER	화면의 수동녹화 버튼을 클릭 시 30초 영상을 10개까지 저장합니다.

영상파일명 예시

20220513_113000_EVT_1.avi
 년/월/일 시/분/초 영상종류 채널

※영상 종류

- INF : 상시녹화
- EVT : 상시 또는 주차 중 충격
- PRK : 주차 모션감지/타임랩스
- USR : 수동녹화

펌웨어 업그레이드

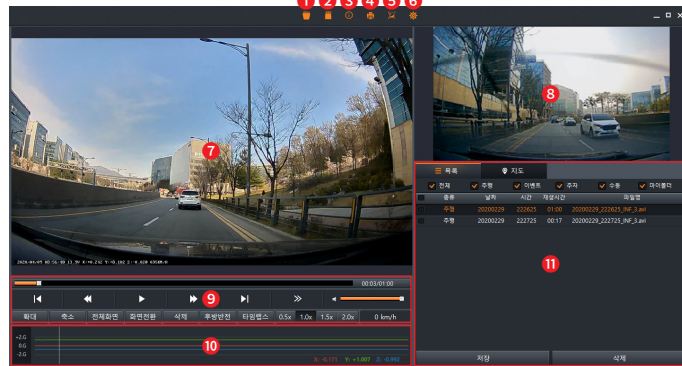
- 유라이브 홈페이지(다운로드➡블랙박스➡Urive A9)를 통해 최신 펌웨어를 직접 다운로드 할 수 있습니다.

- 다운로드된 최신 펌웨어를 마이크로 SD 카드를 통해 블랙박스에 삽입하여 전원을 넣으면 업데이트를 시작합니다.

전용뷰어 사용하기

- 유라이브 홈페이지(다운로드➡블랙박스➡Urive A9)를 통해 최신 뷰어를 직접 다운로드할 수 있습니다.

- 다운로드된 최신 뷰어를 설치하면 하기와 같은 뷰어 화면을 확인할 수 있습니다.



명 칭	기능 설명
① 폴더 열기	영상이 저장된 폴더 선택
② SD 카드 열기	영상이 저장된 SD 카드 선택
③ 정보 보기	PC 뷰어 정보 및 펌웨어 버전 정보 확인
④ 사고보고서 출력	현재 재생 중인 화면으로 사고보고서 출력
⑤ 스냅샷	현재 재생 중인 화면의 스냅샷 저장
⑥ 언어 설정	PC 뷰어의 언어를 설정
⑦ 전방 영상	전방 카메라의 영상을 표시
⑧ 후방 영상	후방 카메라의 영상을 표시
⑨ 재생 관련 버튼	재생, 일시정지, 뒤감기, 빨리감기 등 표시
⑩ G센서 그래프	G센서 정보를 그래프 형태로 표시
⑪ 목록 / 지도	목록 : 전체 또는 일부 폴더를 지정하여 파일 목록 표시 지도 : 재생 중인 영상 파일에 저장된 GPS 좌표를 표시

[참고]

- 위도, 경도, 속도, 맵 정보는 별도 판매 외장 GPS가 연결되어 있을 때만 표시됩니다.

제품 규격

항 목	규 격
제품명	Urive A9
크기	전방 104.5×62×25.5 mm (거치대 미포함) 후방 53.4×27×27.7 mm (거치대 미포함)
해상도 / 프레임	전, 후방 FHD (1920×1080) / Max 30FPS
화각 (대각)	전방 127도(±5%) / 후방 134도(±5%)
메모리 카드	유라이브 전용 SD 카드
녹화 방식	상시녹화, 이벤트녹화, 수동녹화, 주차감시녹화
인코딩	영상 H.264 음성 PCM (AVI파일로 저장)
음성	마이크 내장
스피커	스피커 내장
가속도 센서	3축 가속도 센서
입력 전원	DC 12V/24V
소비전력 (LCD ON)	Max 3.9W
동작 / 보관온도	동작온도 -10°C ~ 60°C / 보관온도 -20°C ~ 70°C
전용뷰어	Windows 지원

URIVE

Ver 1.0

A9 사용자 매뉴얼



2CH FHD+HFD BLACK BOX

제조원 : (주) 미동

판매원 : (주)두코

고객센터 : 1599-0141

본 시스템은 차량 안전운전 보조제품입니다.
사고 발생 시 모든 책임은 소비자에게 있으니 제품의 취지에 맞게 사용해 주십시오.

사용 전 주의사항

제품 사용시 주의사항

- 부적절한 사용 및 장착, 개조로 인한 고장 및 사고에 대해서는 당사에서 책임지지 않습니다.

- 안전운전을 위해 차량 운행 중에는 기기 조작을 삼가시기 바랍니다.

- 장기간 주차 시 전원을 끄시기를 권장합니다.

- LCD 보호를 위해 주행 중 고온에서 약 1분간 동작하면 LCD가 꺼지며 온도가 내려가면 켜집니다. 주차 중에는 고온에서 약 1분간 동작하면 블랙박스가 종료됩니다.

메모리 카드 사용시 주의사항

- 메모리 카드는 유라이브 정품을 사용하시기 바랍니다. 인증되지 않은 메모리 카드의 불량에 대해서는 보증하지 않습니다.

- 메모리 카드는 수명이 있는 소모품으로 권장 수명을 초과할 경우 정상적인 녹화가 안되거나 영상이 깨진 상태로 녹화될 수 있습니다. 권장 수명이 초과된 메모리 카드는 교체하시기 바랍니다.

- 메모리 카드의 안정성을 높이기 위해 주기적으로 녹화 데이터 확인을 권장합니다.

- 차량 사고나 손상 확인 시 메모리 카드를 별도 보관하십시오. 블랙박스를 계속 사용하시게 되면 새로운 파일이 저장되면서 필요한 파일이 삭제될 수 있습니다.

배터리 방전 주의사항

- 주차 중 차량 배터리 방전을 방지하기 위해 차단전압 5단계, 차단시간 5단계를 각각 선택 하여 설정할 수 있습니다. 차단시간 또는 차단전압 이하로 떨어지면 블랙박스가 종료됩니다.

※보조배터리 등 보조장치 없이 설정을 OFF로 할 경우 방전의 원인이 될 수 있습니다.

※블랙박스 전원이 차단된 이후에도 블랙박스가 아닌 다른 기기나 장비에서 소모하는 전류에 의해 방전될 수 있습니다.

※저전력 슬립모드 시 방전차단시간과 주차녹화모드 설정은 비활성화 됩니다.

제품의 주요 특징

- 선명한 화질, 최적의 시야각 제공

- 3.5인치 Wide Touch IPS LCD

- 포맷 프리 지원

- 배터리 방전 방지 기능

- 전후방 HDR 지원

- 주차 중 저전력 슬립모드 지원

- 주차 중 모션, 충격감지

- 후방 주차 녹화 ON/OFF 지원

- 타임랩스 지원

- 운행 기록 저장 (옵션 GPS 장착 시)

- 전용 뷰어 제공

- 운전자 보조 시스템(ADAS) 지원

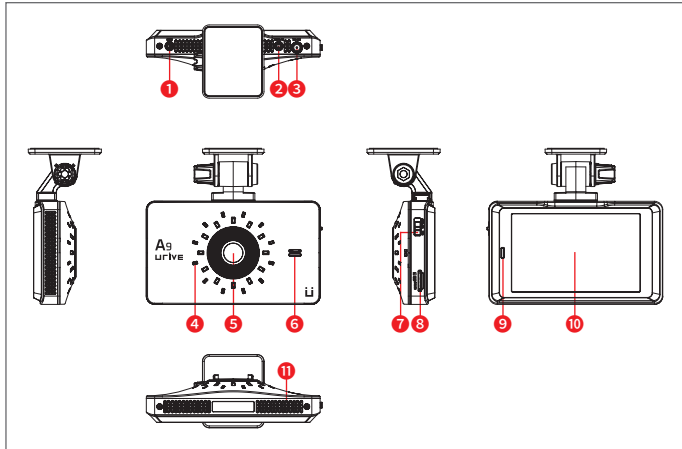
제품의 구성품



※제품 구성품이 파손 또는 이상이 있으면 즉시 제품을 구입한 판매점에 문의하여 주세요.

※상기 구성품은 부품 공급에 따라 사양이 임의로 변경될 수 있습니다.
(상기 이미지는 소비자의 이해를 돕기 위한 것이며 실물과 다를 수도 있습니다.)

각 부의 명칭 및 기능



각 부의 명칭	기능 설명
① 외장 GPS 연결단자(GPS)	외장 GPS 모듈을 연결하는 Port
② 후방카메라 연결단자(R-CAM)	후방카메라를 연결하는 Port
③ 전원 연결단자(DC-IN)	전원케이블을 연결하는 Port (DC 12V/24V)
④ 시큐리티 LED	동작 상태 확인 및 보안효과를 제공하는 LED
⑤ 전방카메라 렌즈	전방 영상을 녹화하는 카메라 렌즈
⑥ 내장 스피커	내장된 스피커로 음성 안내 지원
⑦ 전원 스위치	전원 ON/OFF 동작 스위치
⑧ Micro SD 카드 삽입부	SD 카드를 삽입, 분리
⑨ 상태표시 LED	동작 상태를 알려주는 LED (BLUE/PUPLE/RED)
⑩ LCD 화면	영상을 확인하고 기기를 조작할 수 있는 3.5인치 IPS LCD
⑪ 내장 마이크	내장된 마이크로 음성 녹음 지원

설치방법

※상시전원케이블 설치는 임의로 진행하지 마십시오.

제품 및 차량 고장의 원인이 될 수 있습니다.

※유라이브 장착점에서 설치할 것을 권장합니다.

유라이브 장착점은 홈페이지(www.urive.co.kr)에서 확인하실 수 있습니다.

※상시전원케이블, 후방카메라 케이블은 반드시 제공되는 유라이브 정품만 사용하시기 바랍니다.

- 블랙박스 본체와 후방카메라를 장착할 위치의 전면, 후면 유리를 깨끗이 닦고 부착합니다.
- 전원이 꺼진 상태에서 후방카메라와 GPS(옵션)를 연결합니다.
※후방카메라와 외장형 GPS(옵션)는 반드시 전원을 끈 상태에서 연결하시기 바랍니다.
- 상시전원케이블의 배선 연결 시에는 각각 B+, ACC, 접지에 정확하게 연결하여 주십시오.
※배선 연결 : **빨간색(B+, BAT)**, **노란색(ACC+)**, **검은색(접지, GND-)**
※배선 연결이 잘못된 경우, 동작이 안되거나 손상이 발생할 수 있습니다.
- 전원이 켜지면 LCD에 인트로 화면, 주의 안내 문구가 순서대로 보인 뒤에 실시간 화면이 나오며 녹화가 시작됩니다.
※반드시 케이블 매립 전에 동작 상태를 먼저 확인하세요.
- LCD 화면을 보며 촬영 각도를 조절하고 고정 나사를 단단히 조여줍니다.

[주의사항]

- 자세한 설치방법은 홈페이지(www.urive.co.kr)의 상세 매뉴얼을 참조하시기 바랍니다.
- 장착 완료(매립) 전에 영상의 정상 저장 여부를 확인하신 후 매립하시기 바랍니다.
- 주차 모드에서는 본체 후면의 상태 LED가 BLUE 점멸하고, LCD 화면은 꺼집니다.
- 상시 모드에서는 안전운행을 위해 일정 시간이 지나면 자동으로 LCD 화면이 꺼집니다.

A/S 안내

제품에 관한 문의 및 A/S 상담

제품 사용 시 이상이 생겼거나 불편한 점이 있을 시 A/S 센터 방문 전 아래의 연락처로 먼저 문의하여 주시기 바랍니다.

고객지원센터

[고객센터] **1599-0141** 근무시간 및 휴무일 : 평일 9시 ~ 17시 (휴무일 : 토/일요일, 공휴일)

[택배접수] (17130) 경기도 용인시 처인구 이동읍 덕성산단2로 50번길 31, SF 유라이브 고객센터

[방문접수] 전국 A/S센터 (유라이브 홈페이지 참조 : 고객지원➡A/S 안내➡전국 A/S센터)
(방문을 원하시는 고객께서는 미리 전화로 시간 예약을 하고 내방해 주시기 바랍니다.)

제품 보증서

유라이브 제품의 보증기간은 3년입니다.
본체 이외의 주변 구성품 및 소모성 부품 등은 별도의 보증기간이 적용됩니다.

- 본 제품에 대한 품질보증은 보증서에 기재된 내용으로 혜택을 받습니다.
- 무상 보증기간은 구입일로부터 산정되므로 구입일자를 꼭 기재 받으셔야 합니다.
- 세부 보증 내용은 '소비자 피해 보상 규정' 표를 참고하십시오.
- 모든 교체 제품은 신품, 또는 교체되는 제품의 기능이 신품과 유사할 경우 유사한 제품으로 교체해 드립니다.
- 유라이브는 결함이 있는 제품을 반환할 때까지 수리, 교체, 환불의 책임이 없습니다.
- 제공된 제품 보증서와 제품번호는 재발행되지 않으므로 잘 보관하시기 바랍니다.
- 유라이브의 정품이 아닌 제품은 서비스를 받을 수 없으니 유사 상품에 주의하십시오.

제 품 보 증 서				
제 품 명	Urive A9			
모 델 명	CBB-E620P			
인 증 번 호	R-R-MDU-CBB-E620P			
제 조 번 호				
보증기간	구입일	년	월	일 부터 3년간
고 객	성 명	연락처		
	주 소			
판 매 점	상 호	연락처		
	주 소			